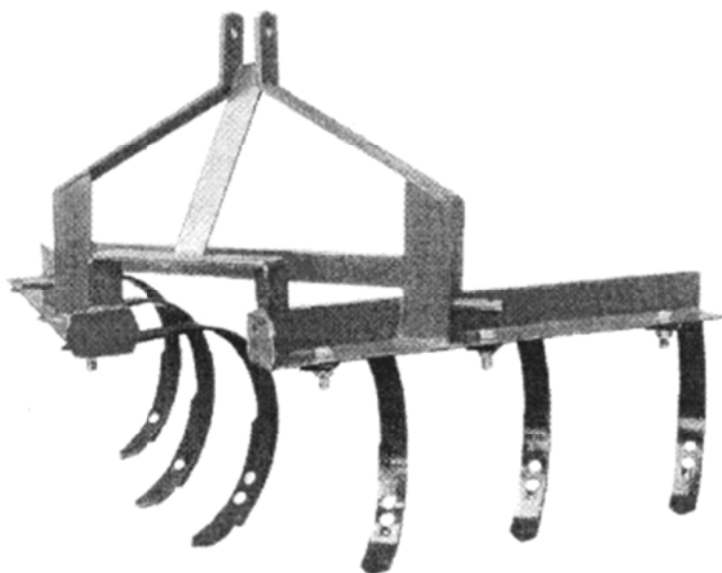
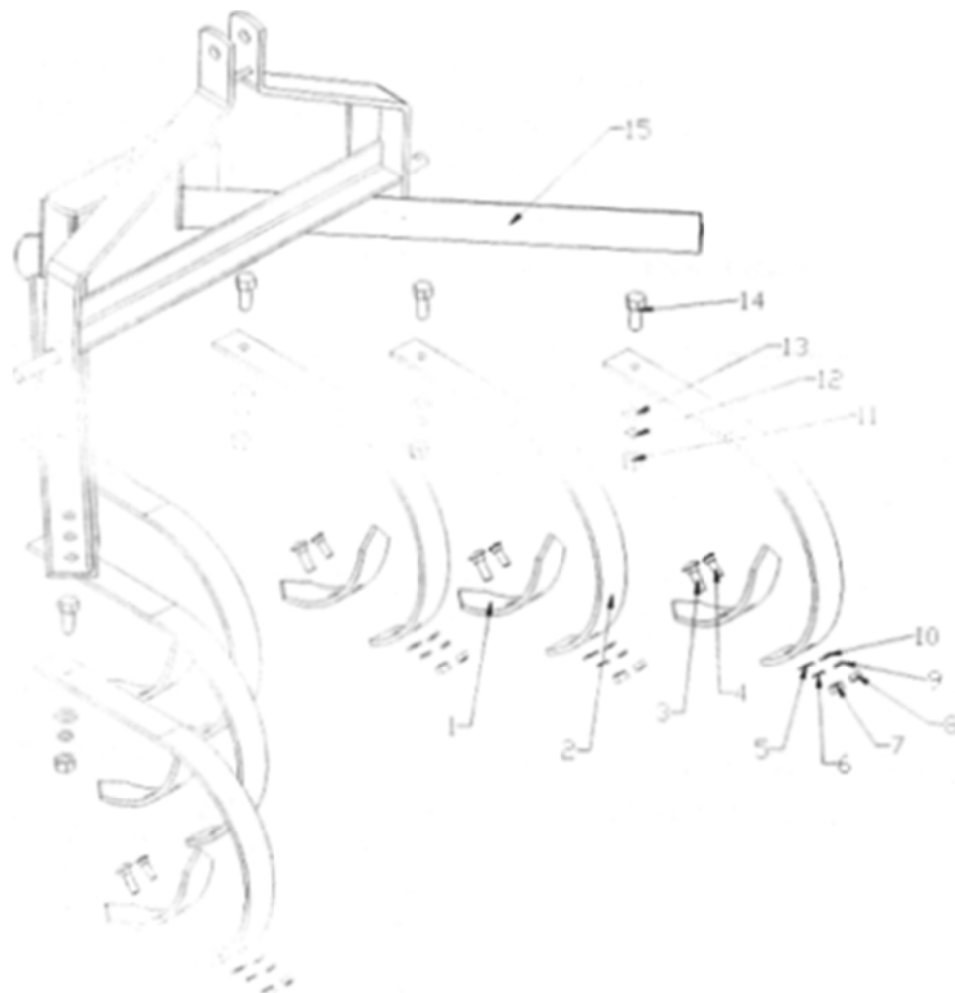


КУЛЬТИВАТОР НАВЕСНОЙ

Руководство по эксплуатации



**ООО «ДУНФЭНСЕЛЬМАШ», г. Чанчжоу
Китай, пров. Цзянсу, г. Чанчжоу, ул. Синьэ, 10
Сделано в Китае**



№	Арт. детали	НАИМЕНОВАНИЕ	Кол-во
1	CLVT.00.102	Зубья гребенки	6
2	CLTV.00.101	Гребенка	6
3	GB/T794-M12x40	Болт M12x40	6
4	GB/T794-M10x40	Болт M10x40	6
5	GB97.1-12	Плоская шайба 12	6
6	GB93-12	Стопорная шайба 12	6
7	GB6170-M12	Гайка M12	6
8	GB6170-M10	Гайка M10	6
9	GB93-10	Стопорная шайба 10	6
10	GB97.1-10	Плоская шайба 10	6
11	GB6170-M16	Гайка M16	6
12	GB93-16	Стопорная шайба 16	6
13	GB97.1-16	Плоская шайба 16	6
14	GB5783-M16x40	Болт M16x40	6
15	CLTV.00.010	Рама	1

ВНИМАНИЕ

ОЗНАКОМЬТЕСЬ С ПРАВИЛАМИ ТЕХНИКИ БЕЗОПАСНОСТИ ПЕРЕД НАЧАЛОМ СБОРКИ ОБОРУДОВАНИЯ

1. Рабочая площадка должна быть чистой и свободной от предметов, препятствующих выполнению сборки.
2. Для подъема тяжелых элементов конструкции используйте специальные устройства (домкрат, подъемник и т.п.).
3. Не вставайте под детали, находящиеся в поднятом положении.
4. После окончания сборки убедитесь, что все крепления и соединения (болты, гайки, гидравлические соединения) надежно затянуты.

При возникновении каких-либо вопросов, связанных со сборкой или эксплуатацией оборудования, обращайтесь к официальному дилеру или производителю.

Правила техники безопасности

Прочитайте руководство по эксплуатации. К работе с оборудованием допускаются только лица, ознакомившиеся с инструкциями. Большинство несчастных случаев происходит по причине несоблюдения правил и невнимательности. Держите посторонних лиц на безопасном расстоянии (7,5 м) от работающего оборудования. Во время эксплуатации и обслуживания рекомендуется использовать средства индивидуальной защиты (очки, прочная обувь, перчатки).

Перед началом эксплуатации проверьте крепление болтов, штифтов и соединений. Выполните замену поврежденных или изношенных деталей.

Не допускайте к управлению устройством лиц, не ознакомившихся с инструкциями.