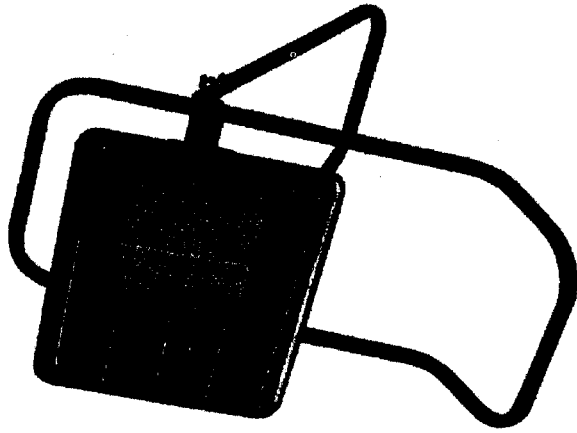


## РУКОВОДСТВО ПО ПРИМЕНЕНИЮ

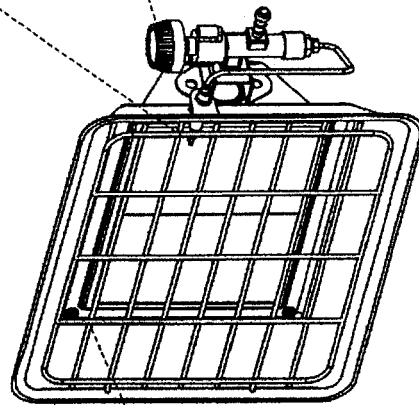
ИНФРАКРАСНЫЙ НАГРЕВАТЕЛЬ

REMINGTON 44 CR



## I. МЕРЫ ПРЕДОСТОРОЖНОСТИ:

1. Всегда используйте нагреватель, следуя инструкциям, прилагаемым к как прибору.  
Храните инструкции в надежном месте.
2. НЕ накрывайте нагреватель одеждой или другими изделиями из ткани. Это может привести к возгоранию и нарушению работы нагревателя.
3. НЕ устанавливайте нагреватель вблизи кресел и другой мебели, а также рядом с изделиями из ткани.
4. НЕ устанавливайте нагреватель у стены или рядом со шторами и другими легковоспламеняющимися предметами. Минимальное расстояние от боковых сторон нагревателя до различных предметов – 20 см., от лицевой стороны – 150 см. ВСЕ ставьте нагреватель лицевой стороной в центр комнаты. Особенную осторожность нужно проявлять в отношении нагревателя, если он располагается в радиусе активности детей и животных.
5. Если Вы подозреваете утечку газа, перекройте газ в баллоне. НЕ отсоединяйте регулятор. Перекройте все источники открытого огня. Проверьте соединения. Медленно откройте газ и смочите места соединений мыльной водой жидким моющим средством – в месте утечки газа появятся пузыри. После обнаружения места утечки перекройте газ и сообщите поставщику. Ни в коем случае не включайте нагреватель, пока его не проверит специалист.



1. Термопара
2. Переключатель
3. Защитная решетка

тип газа	G 30
потребление газа	160/320 [g/h]
мощность	2,2/4,4 [kW]
площадь нагрева	20-70 [m <sup>2</sup> ]
габариты	245x260x320 [mm]

## II. ИНСТРУКЦИЯ ПО ПОДЖИГУ

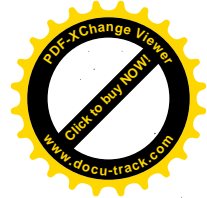
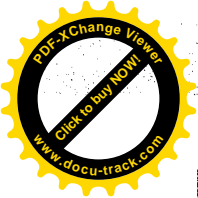
1. Нажмите кнопку и удерживайте в течение 5-10 секунд. Одновременно, зажгите зажигалку или спичку и поднесите к термопаре. После этого нагреватель должен заработать. Если пламя отсутствует, повторите вышеизложенную процедуру еще раз.
2. Регулировка направления пламени  
На переключателе есть 2 положения: поверните переключатель в левую сторону, чтобы уменьшить пламя; в правую сторону, чтобы увеличить пламя.

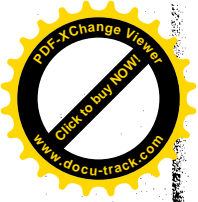
## III. СОЕДИНЕНИЕ С БАЛЛОНОМ

1. Используйте проверенный регулятор давления (29-30 тбар для бутана), длина шланга должна быть не меньше 50 см, но не больше 1 метра. При подсоединении регулятора к цилиндру избегайте перекручивания шланга.
2. Медленно включите регулятор и проверьте нет ли утечки газа, смачивая соединения мыльной водой. НИКОГДА НЕ ИСПОЛЬЗУЙТЕ СПИЧКИ! При утечке газа появятся пузыри. Если все же имеет место утечка, устройство необходимо отключить, закрыв клапан регулятора. Более того, регулятор необходимо отсоединить от баллона. Примечание: Установливайте баллон в безопасном месте.

## IV. КАК ЗАМЕНИТЬ БАЛЛОН

1. Замена баллонов возможна только в специально отведенном месте, где нет опасности возгорания.
2. Если вы хотите заменить пустой баллон, сначала перекройте газ.
3. Выньте газовый баллон из обогревателя
4. Убедитесь, что нагреватель выключен.
5. Снимите регулятор с пустого баллона.





## V. ВАЖНО

1. Важно, чтобы все газовые соединения были выполнены правильно во избежание утечки газа. Никогда не используйте спичку для проверки утечки. Применяйте мыльную воду.

2. Всегда применяйте баллон в вертикальном положении. Использование баллона в горизонтальном положении может повредить нагреватель и привести к нежелательным последствиям.

3. Если Вы используете повторно наполненный баллон, поджиг может ухудшиться из-за наличия в баллоне инертных газов. В этом случае замените баллон на другой, частично использованный.

4. К этому устройству необходимы регулятор и шланг. Обратитесь за советом к поставщику газа и регулятора, для того, чтобы вам помогли подобрать нужный шланг.

5. Защитная решетка нагревателя предохраняет от ожогов или возгорания. Снимать решетку нельзя.

**ОДНАКО РЕШЕТКА НЕ ЯВЛЯЕТСЯ СТОПРОЦЕНТНОЙ ЗАЩИТОЙ, КОГДА В КОМНАТЕ ПРИСУТСТВУЮТ ДЕТИ И ЖИВОТНЫЕ.**

## VI. ВНИМАНИЕ:

1. Изучите эту инструкцию перед началом применения нагревателя.

2. Используйте соответствующий регулятор, выдерживающий 29-30 mbar

3. Не держите кнопку поджига в нажатом положении более 40 секунд.

4. Никогда не отсоединяйте регулятор при открытом клапане баллона или регулятора.

5. Никогда не заменяйте баллон в местах, где есть опасность воспламенения.

6. Не подвергайте баллон воздействиям высоких температур.

7. Не устанавливайте никакие другие цилиндры в одном помещении/комнате с нагревателем.

8. Не засовывайте палец или другие предметы между решетками на лицевой панели нагревателя.

9. Расстояние между нагревателем и другим источником тепла должна быть не меньше 1 метра.

10. Не позволяйте необученным людям подходить к нагревателю.

11. Не устанавливайте нагреватель под розеткой.

12. Не используйте нагреватель в ванных комнатах, душевых, бассейнах, передвижных домах на колесах.

13. Этот нагреватель нельзя использовать без газового баллона, который хорошо закреплён.  
14. Не накрывайте нагреватель.

15. Ткани, одежда, шторы, тюль, постельное белье и другие легковоспламеняющиеся предметы могут загореться, если поместить их напротив нагревателя.

16. В случае утечки газа необходимо отсоединить нагреватель от клапана регулятора и отсоединить регулятор от баллона.

17. Включайте нагреватель только в хорошо вентилируемом помещении.

## VII. ХРАНЕНИЕ

**Отсоедините баллон.**

1. Храните баллон в хорошо вентилируемом месте вдали от горючих материалов. Предпочтительно хранить вне дома. Нельзя также хранить в подвальном помещении и квартире многоэтажного дома.

2. Нагреватель нужно хранить в оригинальной упаковке в сухом и чистом месте.

## VIII. ЧИСТКА

1. Для очищения поверхности нагревателя используйте влажную ткань, пропитанную мыльным раствором.

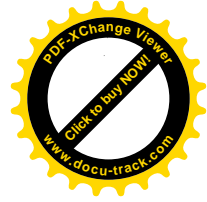
3. Следите за тем, чтобы вода не попала на горелку и поверхность горения. Перед включением насухо вытрите нагреватель.

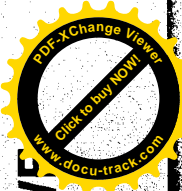
4. Не используйте абразивные очистители, так как они могут повредить поверхность нагревателя.

## IX. ТЕХНИЧЕСКОЕ ОБСЛУЖИВАНИЕ И УХОД

1. Регулярно проверяйте гибкий шланг, соединяющий регулятор давления баллона и нагреватель на повреждения и изношенность. В любом случае, по окончании срока эксплуатации замените шланг.

2. По любым вопросам, касающимся технического обслуживания, обращайтесь в сервисный центр.





# DEKLARACJA ZGODNOŚCI WF EC DECLARATION OF CONFORMITY ДЕКЛАРАЦИЯ СООТВЕТСТВИЯ



**Producent:** DESA Poland Sp. z o.o.

**Manufacturer:**  
**Производитель:**

**Adres:** ul. Magazynowa 5A, 62-023 Gądkki, Polska

**Address:**  
**Адрес:**

**Produkt:** REMINGTON 44 CR

**Product:**  
**Продукт:**

**Niniejszym deklarujemy z całą odpowiedzialnością, że wymienione produkty spełniają wymagania bezpieczeństwa Dyrektyw Europejskich.**

**We hereby declare in sole responsibility that the designated product fulfills the safety requirements of the European Directives.**

**Настоящим подтверждается, что данное оборудование соответствует требованиям Директив Европейского Союза.**

**Dyrektywy:** 90/396/EWG Dyrektywa Gazowa - GAD

**Directives:**

**Директивы:**

**Zastosowane normy:** EN 461:1999+A1:2004

**Standards applied:**

**Применяемые стандарты:**

**Certyfikat nr:** EC 863

**Certificate no.:**

**Номер сертификата:**

**Oznaczenie CE zostało nadane w** 2008r

**CE marking was made in**

**Сертификация проводилась в**

**Deklaracja wydana przez** DESA Poland Sp z o.o.

**Declaration issued by**

**Декларация выдана**

**Miejscowość, data** Gądkki, 2008-06-17

**Place, date**

**Место, дата**

**Podpis osoby upoważnionej**

**Signature of authorized person**

**Подпись ответственного лица**

DESA POLAND Sp. z o.o.  
*Paweł Dobroski*  
Managing Director

Desa Poland Sp. z o.o.  
ul. Magazynowa 5A  
62-023 Gądkki  
www.desapoland.pl



POLAND Sp. z o.o.

Copyright DESA Poland

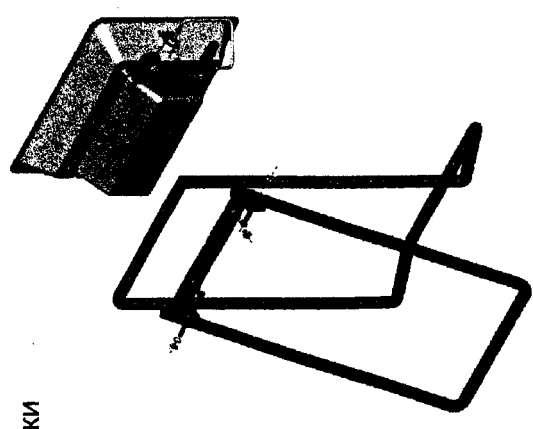
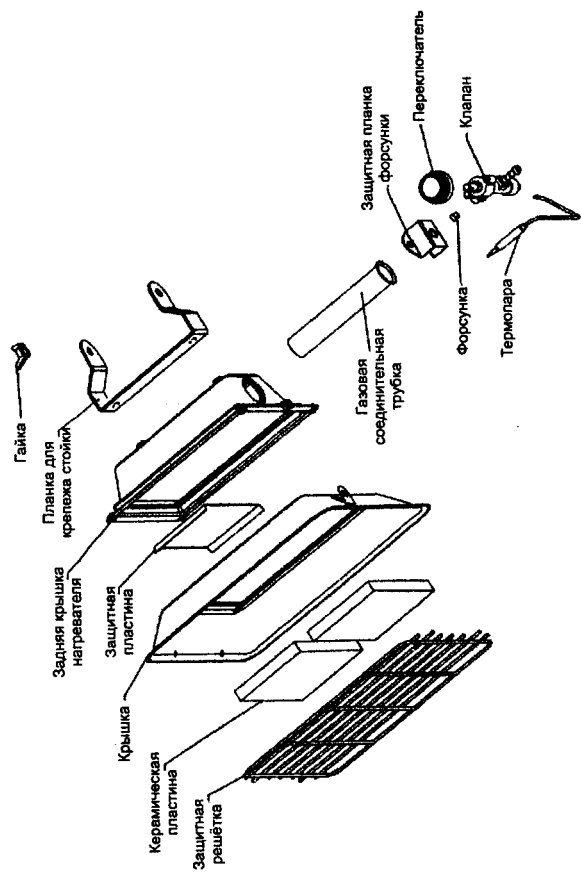
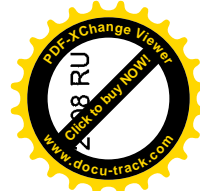


схема сборки