

MasterYard

**Руководство по эксплуатации
для сварочных генераторов**

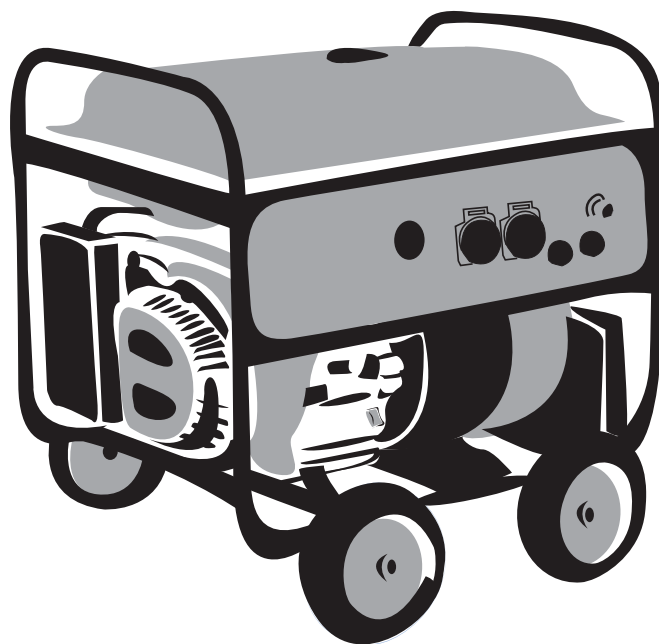
MGW 4500RE

190/1

MGW 4500RE

190/3

Двигатель MasterYard RE 420CC



Благодарим Вас за Ваш выбор.

Обязательно прочитайте настоящее руководство, содержащее информацию об эксплуатации и обслуживании сварочного аппарата. Соблюдение инструкций поможет обеспечить безопасность во время работы.

Вся информация и схемы, представленные в данном руководстве, действительны на момент издания. Некоторые данные, описанные в настоящем документе, могут не соответствовать конкретному техническому устройству связи с внесенными изменениями (модификациями). Компания сохраняет право вносить любые изменения в любой момент без уведомления и каких-либо обязательств. Ни одна часть данного документа не может быть воспроизведена без письменного разрешения Компании.

Настоящее руководство по эксплуатации является неотъемлемой частью сварочного аппарата и должно передаваться вместе с ним в случае передачи/продажи.




Мощный. Надежный. MasterYard.


СОДЕРЖАНИЕ

I. ТЕХНИКА БЕЗОПАСНОСТИ	2
II. УСТРОЙСТВО	3
III. ОРГАНЫ УПРАВЛЕНИЯ	4
IV. ЭКСПЛУАТАЦИЯ	5
V. ПРЕДЭКСПЛУАТАЦИОННАЯ ПРОВЕРКА	5
VI. ЗАПУСК	6
VII. ВЫКЛЮЧЕНИЕ	7
VIII. ТЕХНИЧЕСКОЕ ОБСЛУЖИВАНИЕ	7
IX. ХРАНЕНИЕ	9
X. УСТРАНЕНИЕ НЕИСПРАВНОСТЕЙ	9
XI. СХЕМЫ ЭЛЕКТРООБОРУДОВАНИЯ	10
XII. ТЕХНИЧЕСКИЕ ХАРАКТЕРИСТИКИ	12
XIII. КОЛЕСА (дополнительное оборудование)	12

I. ТЕХНИКА БЕЗОПАСНОСТИ

Безопасность оператора и окружающих людей является важнейшим критерием. В настоящем руководстве и на самом аппарате содержатся необходимые сообщения, связанные с обеспечением безопасности. Обязательно изучите их.

 **ВНИМАНИЕ** Несоблюдение инструкций может привести к повреждению оборудования и имущества.

 Данный символ означает, что несоблюдение инструкций может привести к травме.

 **ОПАСНО** Несоблюдение инструкций может привести к серьезной травме или смертельному исходу.

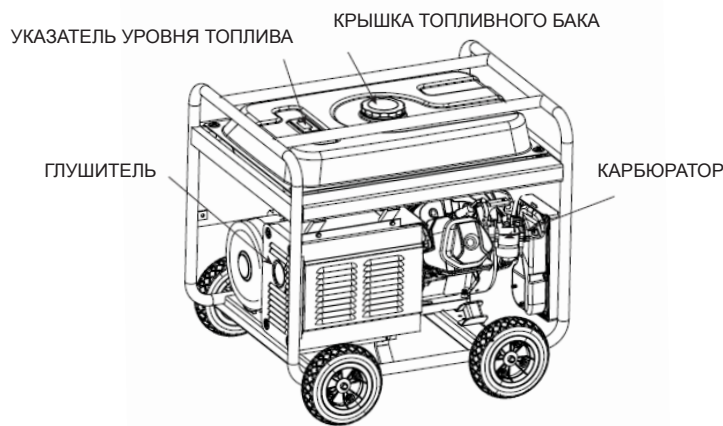
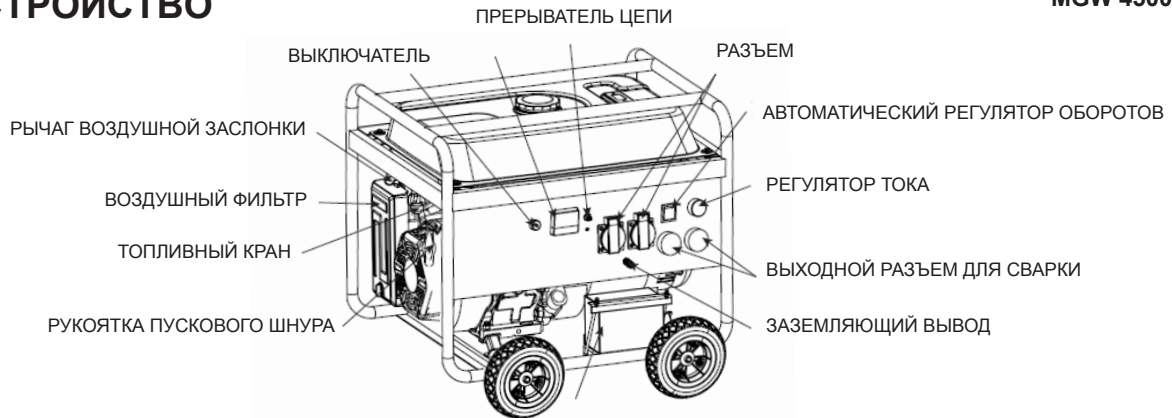
ТРЕБОВАНИЯ ПО ТЕХНИКЕ БЕЗОПАСНОСТИ

Безопасность оператора и окружающих людей является важнейшим критерием. В настоящем руководстве и на самом аппарате содержатся необходимые сообщения, связанные с обеспечением безопасности. Обязательно изучите их.

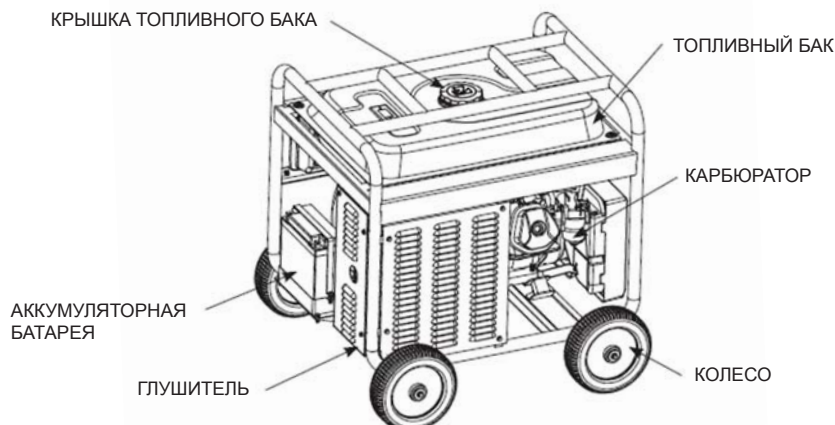
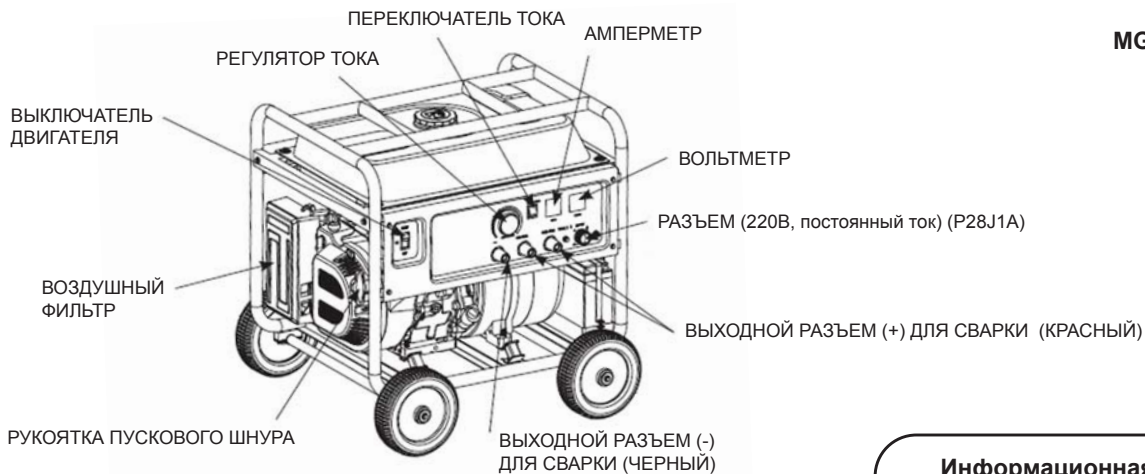
1. Во время эксплуатации держите сварочный аппарат вдали от легковоспламеняющихся и взрывоопасных материалов.
2. Во избежание отравления угарным газом не выполняйте работы в закрытых помещениях с плохой вентиляцией.
3. Избегайте контакта с источниками электропитания.
4. Во избежание ожога не дотрагивайтесь до разогретого двигателя и глушителя.
5. Заглушите двигатель и убедитесь в отсутствии поблизости источников огня перед заправкой аппарата топливом.
6. Не накрывайте сварочный аппарат и оставляйте его на расстоянии не менее 1-го метра от препятствий, чтобы не мешать работе системы охлаждения.
7. Будьте предельно осторожны во время эксплуатации сварочного аппарата в дождь или снег. Не дотрагивайтесь до мотора и проводов мокрыми руками, чтобы предотвратить поражение электричеством.
8. Температура воздуха для охлаждения аппарата не должна превышать 45°C.
9. Относительная влажность воздуха не должна превышать 80%.
10. Эксплуатируйте сварочный аппарат в отсутствие электропроводящей пыли и агрессивных газов.
11. Изменения температуры окружающего воздуха влияют на работу прерывателя цепи. Выбирайте прерыватель, параметры которого соответствуют местным климатическим условиям.

II. УСТРОЙСТВО

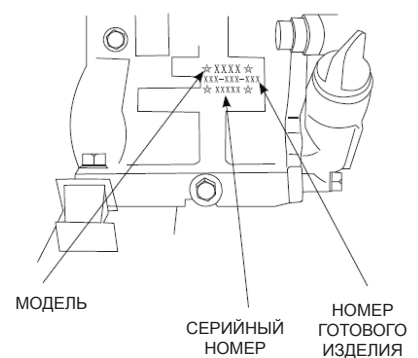
MGW 4500RE 190/1



MGW 4500RE 190/3



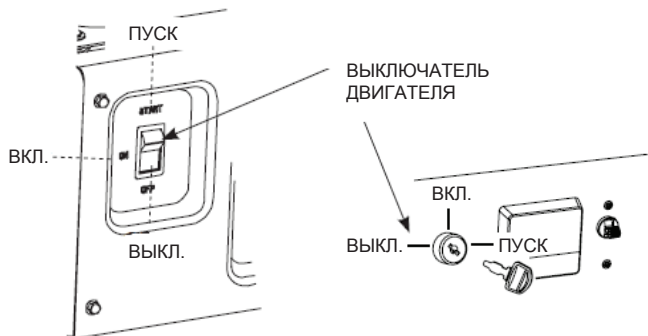
Информационная табличка на двигателе



III. ОРГАНЫ УПРАВЛЕНИЯ

1. Выключатель двигателя

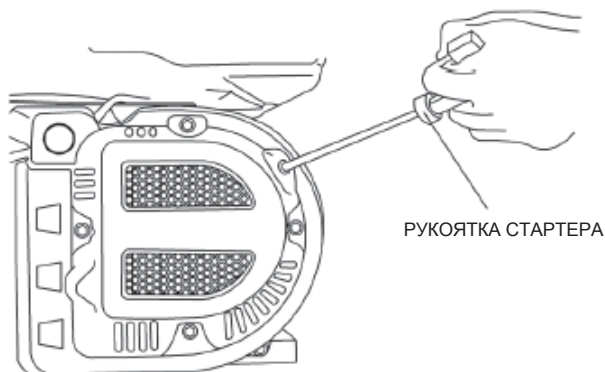
Переместите выключатель в положение «START» и удерживайте его для запуска двигателя. После запуска немедленно отпустите выключатель, который автоматически вернется в положение «ON». Переместите выключатель в положение «OFF» для выключения двигателя.



2. Ручной стартер

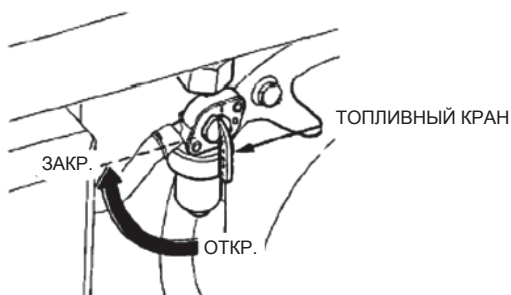
Плавное потяните за рукоятку пускового шнура, пока не почувствуете сопротивление, затем резко дерните шнур для пуска двигателя.

⚠ ОПАСНО Не отпускайте рукоятку стартера, сопровождая ее до корпуса рукой.



3. Топливный кран

Кран предназначен для включения и отключения подачи топлива от бака к карбюратору.



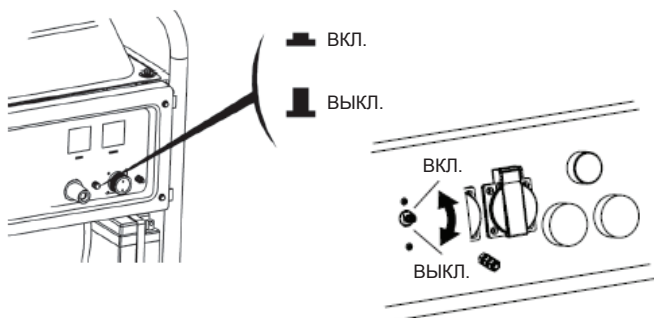
4. Воздушная заслонка

При закрытой заслонке карбюратор подает обогащенную топливную смесь. Когда заслонка открыта, в двигатель поступает обычная топливно-воздушная смесь.



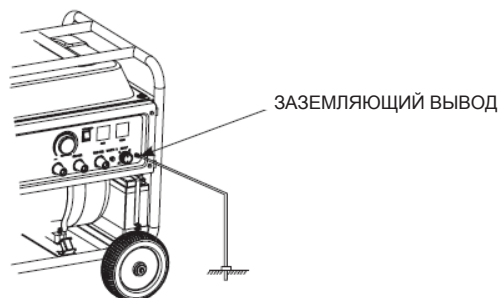
5. Прерыватель цепи

Чрезмерная нагрузка или неправильное подключение может привести к перегрузке цепи. Для защиты оборудования в такой ситуации служит прерыватель, который размыкает цепь в случае перегрузки. После устранения опасной ситуации нажмите (поверните) на кнопку прерывателя, чтобы вернуть его в рабочее положение (цепь замкнута).



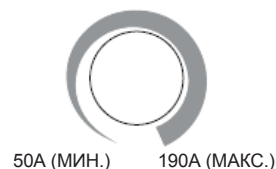
6. Заземляющий вывод

Данный вывод предназначен для заземления сварочного аппарата.



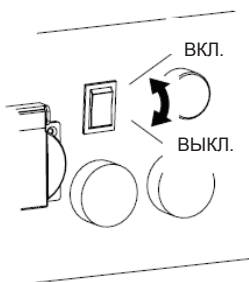
7. Регулятор тока

Регулятор предназначен для выбора необходимого значения силы тока.



8. Автоматический регулятор оборотов

При отсутствии нагрузки на аппарат, когда кнопка находится в положении «ВКЛ.», двигатель работает на холостом ходу (срабатывает электромагнитный клапан). После подключения нагрузки кнопку следует переместить в положение «ВЫКЛ.».



9. Система автоматического отключения

Данная система предназначена для предотвращения повреждения оборудования в случае падения уровня моторного масла в картере. Когда уровень масла падает ниже минимального предела, система автоматически выключает сварочный аппарат, несмотря на то, что выключатель двигателя находится в положении «ON».

IV. ЭКСПЛУАТАЦИЯ

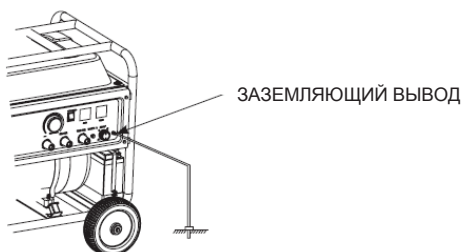
1. Условия эксплуатации

1. Высота над уровнем моря: не более 1000 м.
2. Температура:
 сварочные работы: $-10^{\circ}\text{C} \sim +40^{\circ}\text{C}$;
 транспортировка и хранение: $-25^{\circ}\text{C} \sim +55^{\circ}\text{C}$.
3. Относительная влажность воздуха: не более 50% при 40°C , не более 90% при 20°C .
4. Отсутствие влаги, агрессивных газов, кислот в районе выполнения сварочных работ.
5. Сухое, проветриваемое помещение, защищенное от попадания солнечных лучей и дождя.
6. Угол наклона поверхности, на которой расположен аппарат: не более 15° .

Эксплуатация сварочного аппарата в обычных условиях (ниже 1000 м) с карбюратором, отрегулированным для работы на больших высотах, может привести к падению мощности, перегреванию и серьезному повреждению оборудования.

2. Заземление

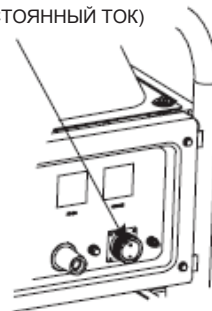
Во избежание поражения электрическим током в случае использования некачественных электроприборов или неправильной эксплуатации мы рекомендуем заземлять сварочный аппарат качественным изолированным проводом.



3. Функция генератора

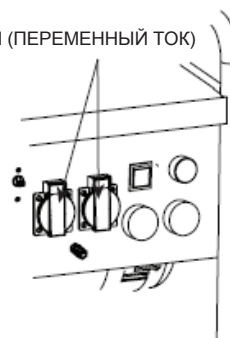
3.1. Модели (220В, постоянный ток) используются в качестве вспомогательного источника питания для электроприборов мощностью не более 3 кВт с угольными щетками.

РАЗЪЕМ (ПОСТОЯННЫЙ ТОК)



3.2. Модели (230В, переменный ток) используются в качестве вспомогательного источника питания для электроприборов мощностью не более 3,5 кВт.

РАЗЪЕМ (ПЕРЕМЕННЫЙ ТОК)

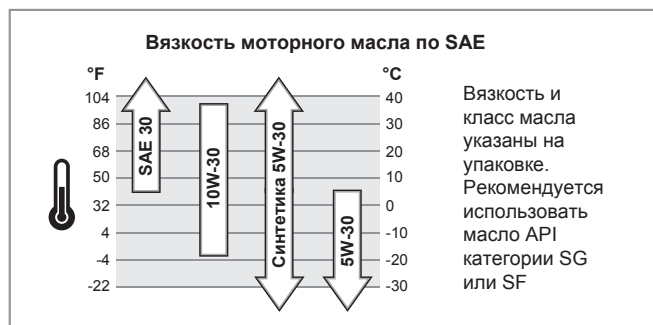


ПРИМЕЧАНИЕ:

- Избегайте прямого подключения бытовых электроприборов.
- Не подключайте приборы к источнику питания во время выполнения сварочных работ.

V. ПРЕДЭКСПЛУАТАЦИОННАЯ ПРОВЕРКА

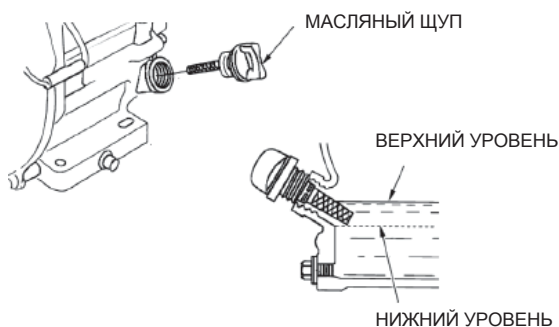
1. Моторное масло



ПРИМЕЧАНИЕ:

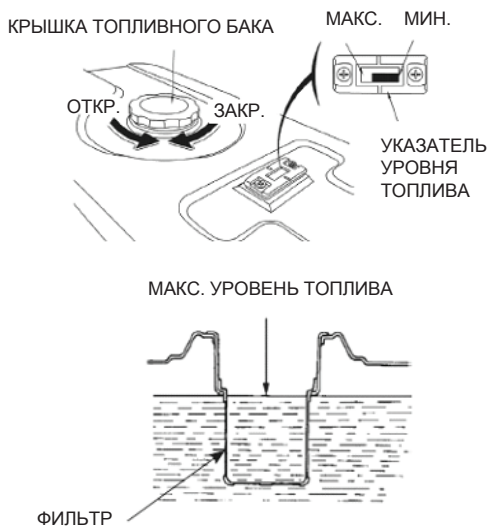
- Перед проверкой уровня масла выключите аппарат и поставьте его на ровную поверхность.
- Объем и состояние моторного масла является основным фактором, влияющим на производительность и срок службы двигателя.

Для нормальной работы двигателя сварочного аппарата рекомендуется использовать масло для 4-тактных двигателей API SF или SAE10W-30 (SG).
 Отверните крышку и протрите щуп сухой ветошью. Вставьте щуп в горловину, не заворачивая его. Проверьте уровень масла. Долейте при необходимости. Вставьте и заверните масляный щуп после проверки уровня моторного масла.
 Использование неправильного типа и вида моторного масла (2-тактное и т.п.) может привести к выходу оборудования из строя.



2. Топливо

- 2.1. Проверьте уровень топлива (см. указатель).
- 2.2. Залейте необходимое количество горючего в бак (не выше топливного фильтра).
- 2.3. После заправки поставьте крышку топливного бака на свое место и заверните ее.



⚠ ВНИМАНИЕ • Выключите двигатель и выполняйте заправку в помещении с достаточной вентиляцией. Не курите и избегайте наличия поблизости источников пламени.

- Не заливайте топливо выше установленного уровня.
- Избегайте длительного контакта кожного покрова с топливом и не вдыхайте его пары.
- Храните горючее в местах, недоступных для детей.
- Не используйте смесь бензина с маслом и нечистое топливо (с примесями).

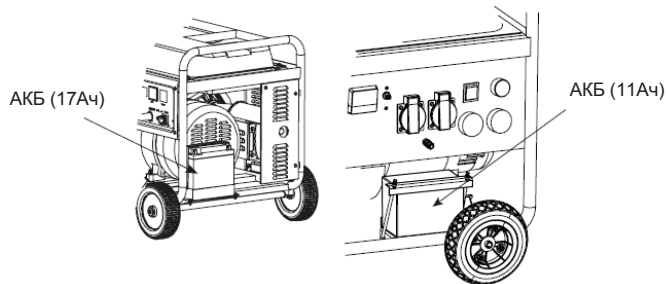
Рекомендуемое горючее: неэтилированный бензин с октановым числом не менее 90.
 Избегайте использования загрязненного бензина и не допускайте попадания в воды в топливную систему.

3. Аккумуляторная батарея

На сварочном аппарате устанавливается АКБ напряжением 12В.

ПРИМЕЧАНИЕ:

Соблюдайте полярность соединения АКБ. Во время подключения батареи в первую очередь подсоединяйте провод к положительному выводу АКБ; при отключении в первую очередь следует отсоединить провод от отрицательного вывода АКБ.



⚠ ВНИМАНИЕ

• Неправильное обращение с АКБ может привести к ее взрыву.

Держите сварочный аппарат на безопасном расстоянии от горючих материалов.

• Обеспечьте достаточную вентиляцию воздуха во время подзарядки и эксплуатации аккумуляторной батареи.

VI. ЗАПУСК

1. Ручной стартер

- 1.1. Отключите всю нагрузку от выводов аппарата.
- 1.2. Откройте топливный кран.
- 1.3. Закройте воздушную заслонку.

ПРИМЕЧАНИЕ: Не закрывайте воздушную заслонку для запуска нагретого двигателя.

- 1.4. Поверните выключатель двигателя в положение «ON».
- 1.5. Плавно потяните за рукоятку пускового шнура. Почувствовав сопротивление, резко дерните за нее.
- 1.6. Откройте воздушную заслонку после того, как двигатель прогреется.

2. Электростартер

- 2.1. Отключите всю нагрузку от выводов аппарата.
- 2.2. Откройте топливный кран.
- 2.3. Закройте воздушную заслонку.

ПРИМЕЧАНИЕ: Не закрывайте воздушную заслонку для запуска нагретого двигателя.

- 2.4. Поверните выключатель в положение пуска.
- 2.5. Отпустите выключатель после запуска двигателя. Выключатель автоматически вернется в рабочее положение.
- 2.6. Откройте воздушную заслонку после того, как двигатель прогреется.

ПРИМЕЧАНИЕ: Во избежание повреждения мотора стартера не удерживайте выключатель двигателя в положении пуска дольше 5-ти секунд. Если двигатель не запустился, отпустите выключатель, подождите 10 секунд и повторите попытку. Выполните подзарядку аккумуляторной батареи в случае падения скорости мотора стартера.

VII. ВЫКЛЮЧЕНИЕ

1. Отключите прерыватель цепи (переменного тока).
2. Переместите выключатель двигателя в положение «OFF».
3. Закройте топливный кран.

ПРИМЕЧАНИЕ:

Для экстренного отключения сварочного аппарата переместите выключатель двигателя в положение «OFF».

VIII. ТЕХНИЧЕСКОЕ ОБСЛУЖИВАНИЕ

Правильное и своевременное техническое обслуживание и осмотр являются залогом длительного срока службы оборудования.

⚠ ВНИМАНИЕ Во избежание отравления выхлопными газами отключайте двигатель перед выполнением технического обслуживания. При необходимости выполнения обслуживания с работающим двигателем выполняйте работу на открытом воздухе или в хорошо проветриваемом помещении.

Таблица технического обслуживания:

ПЕРИОДИЧНОСТЬ		Каждая эксплуатация	1-й месяц или 20 ч (3)	3 месяца или 50 ч (3)	6 месяцев или 100 ч (3)	Ежегодно или 300 ч (3)
Моторное масло	Проверка уровня	○				
	Замена		○		○	
Воздушный фильтр	Проверка	○				
	Чистка			○ ⁽¹⁾		
Отстойник	Чистка				○	
АКБ	Проверка напряжения		○		○	
Свеча зажигания	Чистка				○	замена
Клапанный зазор	Проверка-регулировка					○ ⁽²⁾
Головка цилиндров	Чистка	Каждые 300 ч (2)				
Топливный бак и фильтр	Чистка	Каждые 2 года (2)				
Топливопровод	Замена	Каждые 2 года (2)				
Головка цилиндров и днище поршня	Удаление нагара	Каждые 250 ч (2)				

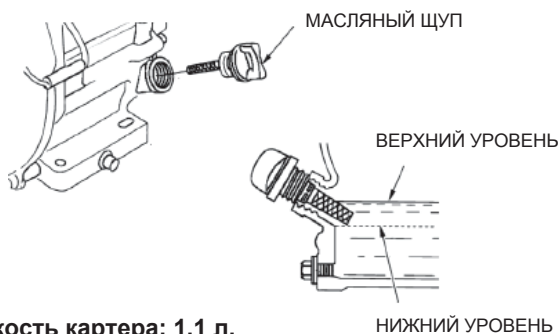
- (1) Более часто в условиях сильной запыленности.
- (2) Обращаться к официальному дилеру.
- (3) Соблюдать периодичность в случае постоянной и длительной эксплуатации.

⚠ ВНИМАНИЕ Неправильное обслуживание или его отсутствие может привести к серьезным последствиям. Соблюдайте правила, указанные в руководстве по эксплуатации.

1. Замена моторного масла

Слейте масло, пока двигатель не остыл.

1. Извлеките масляный щуп и снимите сливную пробку.
2. Слейте масло. Поставьте пробку на место и заверните ее.
3. Залейте свежее моторное масло и проверьте его уровень.
4. Вставьте и заверните масляный щуп.



Емкость картера: 1,1 л.

⚠ ВНИМАНИЕ Избегайте длительного контакта кожного покрова с моторным маслом. После выполнения работ тщательно вымойте руки водой с мылом.

Отработавшее моторное масло подлежит обязательной утилизации в соответствии с установленными нормами. Не выбрасывайте масло вместе с бытовыми отходами.

2. Воздушный фильтр

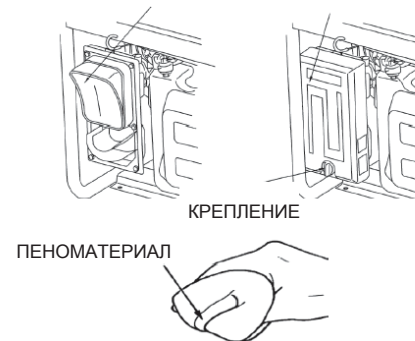
Загрязненный фильтр ограничивает поток воздуха в карбюратор. Выполняйте регулярное обслуживание фильтра, чтобы избежать неполадок двигателя. Выполняйте обслуживание более часто при эксплуатации техники в условиях сильной запыленности.

⚠ ВНИМАНИЕ Во избежание пожара или взрыва не очищайте воздушный фильтр с помощью бензина или горючих растворителей. Используйте мыльный раствор или негорючие средства.

ПРИМЕЧАНИЕ: Эксплуатировать сварочный аппарат без воздушного фильтра запрещено.

1. Отверните крепеж и снимите кожух воздушного фильтра. Проверьте его состояние.
2. В случае загрязнения выполните очистку фильтра следующим образом:
 Промойте его в теплой воде с бытовым моющим средством или в негорючем растворителе. Прополощите и отожмите. Добавьте в фильтр несколько капель моторного масла и отожмите его.

ФИЛЬТРУЮЩИЙ ЭЛЕМЕНТ КОЖУХ ФИЛЬТРА



3. Вставьте фильтр и установите кожух.

3. Очистка топливного отстойника

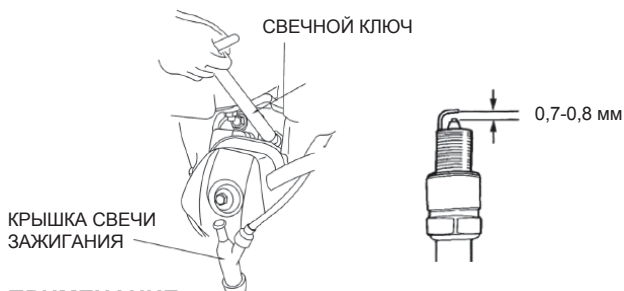
1. Закройте топливный кран. Снимите отстойник, уплотнительное кольцо и фильтр.
2. Промойте отстойник, кольцо и фильтр в негорючем моющем средстве (растворителе).
3. Установите фильтр, кольцо и отстойник.
4. Откройте топливный кран и проверьте его на предмет течи топлива.



4. Свеча зажигания

Рекомендуется использовать свечу F7RTC.

1. Снимите крышку свечи зажигания.
2. Снимите свечу зажигания с помощью свечного ключа.
3. Проверьте состояние изолятора свечи зажигания. При необходимости выполните замену свечи зажигания.
4. Измеряйте зазор между электродами свечи с помощью соответствующего щупа. При необходимости отрегулируйте зазор, осторожно сгибая боковой электрод. Нормальный зазор составляет 0,70 – 0,80 мм.
5. Проверьте состояние шайбы свечи зажигания.
6. Вставьте свечу зажигания и затяните с помощью ключа. Установите шайбу. Поставьте крышку свечи.



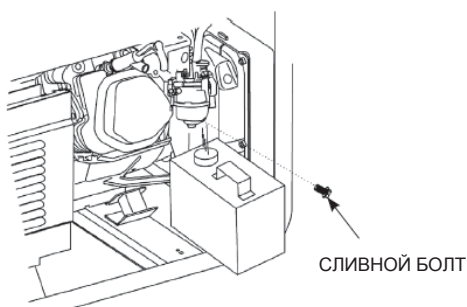
ПРИМЕЧАНИЕ: Используйте свечу зажигания с подходящим тепловым коэффициентом.

IX. ХРАНЕНИЕ

⚠ ВНИМАНИЕ Во избежание пожара дождитесь остывания двигателя перед постановкой оборудования на хранение.

Поставьте сварочный аппарат в чистом и сухом помещении.

1. Слейте топливо из бака; очистите фильтр, уплотнительное кольцо и отстойник и поставьте их на место. Ослабьте затяжку сливного болта карбюратора для слива горючего. Затяните болт.



⚠ ВНИМАНИЕ Бензин является легковоспламеняющимся веществом и взрывоопасен в определенных условиях. Сливайте топливо в условиях достаточной вентиляции и с выключенным двигателем. Не курите и избегайте наличия источников пламени.

2. Извлеките масляный щуп и снимите пробку картера двигателя. Слейте моторное масло. Установите пробку на место, залейте свежее масло до необходимого уровня и вставьте щуп.

3. Снимите свечу зажигания и влейте в цилиндр приблизительно одну столовую ложку чистого моторного масла. Проверните коленчатый вал несколько раз, чтобы распределить масло. Установите свечу зажигания.

4. Плавно потяните за рукоятку пускового шнура и остановитесь, почувствовав сопротивление (впускной и выпускной клапаны останутся в закрытом положении).

5. Поставьте аппарат в чистое и сухое место.

X. УСТРАНЕНИЕ НЕИСПРАВНОСТЕЙ

1. Двигатель не запускается

Возможная причина	Устранение
Нет топлива в баке	Залить топливо
Недостаточный уровень моторного масла	Долить масло
Нет искры от свечи зажигания	1. Заменить свечу 2. Если после этого искра отсутствует, обратиться к официальному дилеру
Топливо не поступает в карбюратор	Проверить и очистить топливный отстойник

2. Отсутствует напряжение без нагрузки

Возможная причина	Устранение
Отсутствует контакт угольной щетки	Заменить
Разрыв обмотки ротора/статора	Заменить ротор/статор
Размагничивание ротора	Намагнитить ротор
Повреждение резистора регулятора тока	Заменить резистор
Повреждение емкостного диода FR607	Заменить
Повреждение выпрямительного диода 6A 10	Заменить

Отсутствует напряжение (функция генератора) питания нагрузки

Возможная причина	Устранение
Повреждение модуля MDS30	Заменить модуль
Повреждение 30A предохранителя	Заменить
Повреждение разъемов (выводов)	Заменить
Повреждение прерывателя цепи	Заменить

3. Отсутствует максимальное значение силы тока

Возможная причина	Устранение
Повреждение модуля MDS200A	Заменить модуль
Недостаточная мощность двигателя	Заменить

4. Отсутствует напряжение без нагрузки

Возможная причина	Устранение
Отсутствует контакт угольной щетки	Заменить
Разрыв обмотки ротора/статора	Заменить ротор/статор
Повреждение или плохой контакт обмотки возбуждения	Заменить или исправить соединение
Повреждение дискового резистора панели управления	Заменить резистор

5. Отсутствует напряжение (функция генератора) питания нагрузки

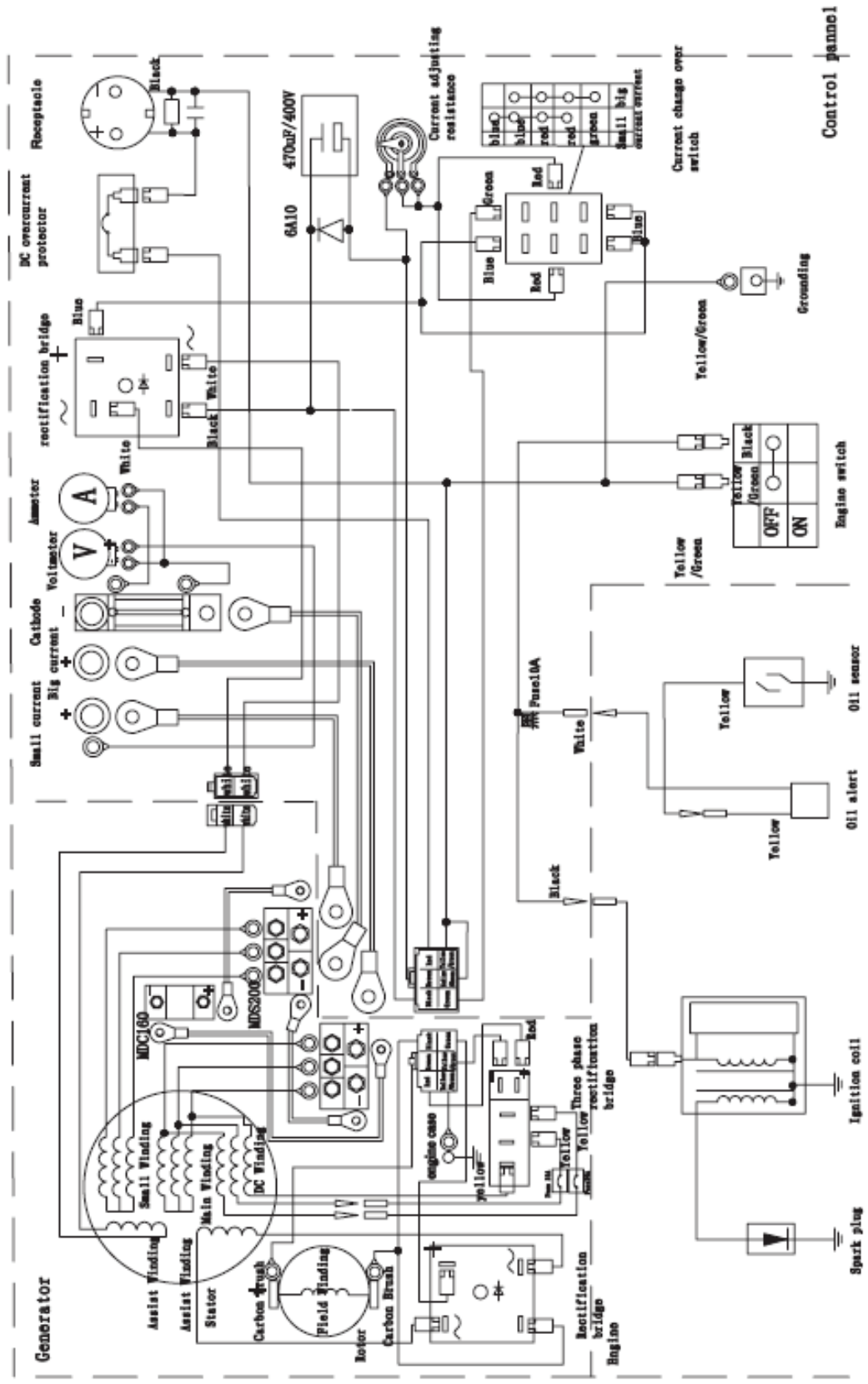
Возможная причина	Устранение
Повреждение разъемов (выводов)	Заменить
Повреждение прерывателя цепи	Заменить

6. Отсутствует максимальное значение силы тока

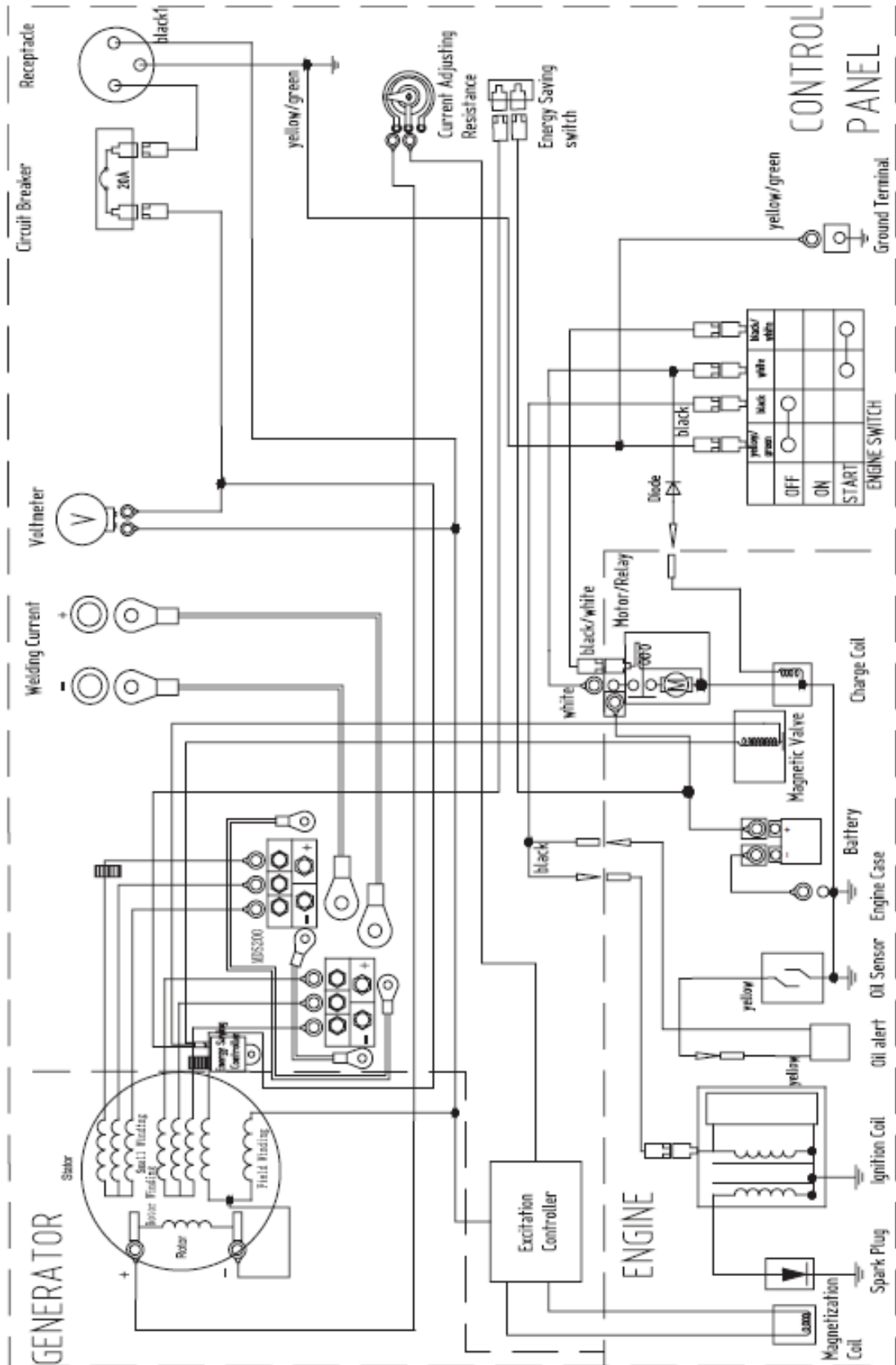
Возможная причина	Устранение
Повреждение модуля тока сварки	Заменить
Повреждение модуля MDS200A	Заменить
Недостаточная мощность двигателя	Обратиться к официальному дилеру

XI. СХЕМЫ ЭЛЕКТРООБОРУДОВАНИЯ

MGW 4500RE 190/1



MGW 4500RE 190/3



XII. ТЕХНИЧЕСКИЕ ДАННЫЕ

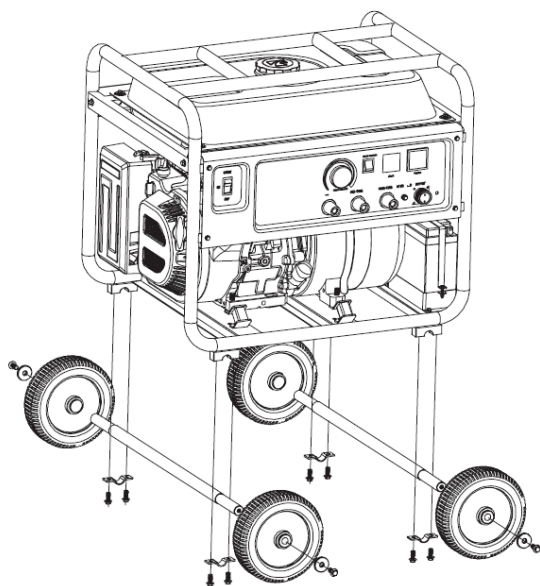
MGW 4500RE 190/1

MGW 4500RE 190/3

Сварочный аппарат	Напряжение без нагрузки, В	≥60	≥60
	Номинальное напряжение сварки, В	27	27
	Ток сварки, А	190	190
	Частота, Гц	50	50
	Продолжительность включения	100%	100%
	Параметры генератора, В/кВт	220/120 (~)/4 кВт	400/230 (~)/5,5 кВт
	Диапазон силы тока, А	50 – 190	50 – 190
	Сварочный электрод, мм	2 – 5	2 – 5
Двигатель	Модель	MasterYard RE 420CC	MasterYard RE 420CC
	Скорость холостого хода, об/мин	3600	3600
	Номинальная скорость, об/мин	3300	3300
	Рабочий объем, см ³	420	420
	Расположение клапанов	OHV	OHV
	Зажигание	CDI (конденсаторное)	CDI (конденсаторное)
	Емкость топливного бака, л	25	25
	Минимальный расход топлива, г/кВтч	≤374	≤374
	Система пуска	Ручной/электростартер	Ручной/электростартер
Степень защиты	IP21	IP21	
Класс изоляции	F	F	
Сварочный аппарат	Длина, мм	683	683
	Ширина, мм	540	540
	Высота, мм	542	542
	Вес нетто, кг	95	≤95
Устройства и приборы	Воздушный фильтр	•	•
	Глушитель	•	•
	Топливный бак	•	•
	Указатель уровня топлива	•	•
	Вольтметр	•	•
	Амперметр	•	-
	Прерыватель цепи	•	•
	Датчик уровня масла	•	•
Электростартер	-	•	

• имеется, - не доступно

XIII. КОЛЕСА (ДОПОЛНИТЕЛЬНОЕ ОБОРУДОВАНИЕ)



Колеса

Для более удобной транспортировки Вы можете дополнительно установить на генератор комплект колес.

1. Установите по два колеса на ось, закрепив с помощью шайб и болтов.
2. Закрепите обе оси на днище аппарата с помощью болтов и гаек.

Мы оставляем за собой право на изменение комплектации, технических характеристик и внешнего вида моделей, без предварительного уведомления.

Мощный. Надежный. MasterYard.

MasterYard